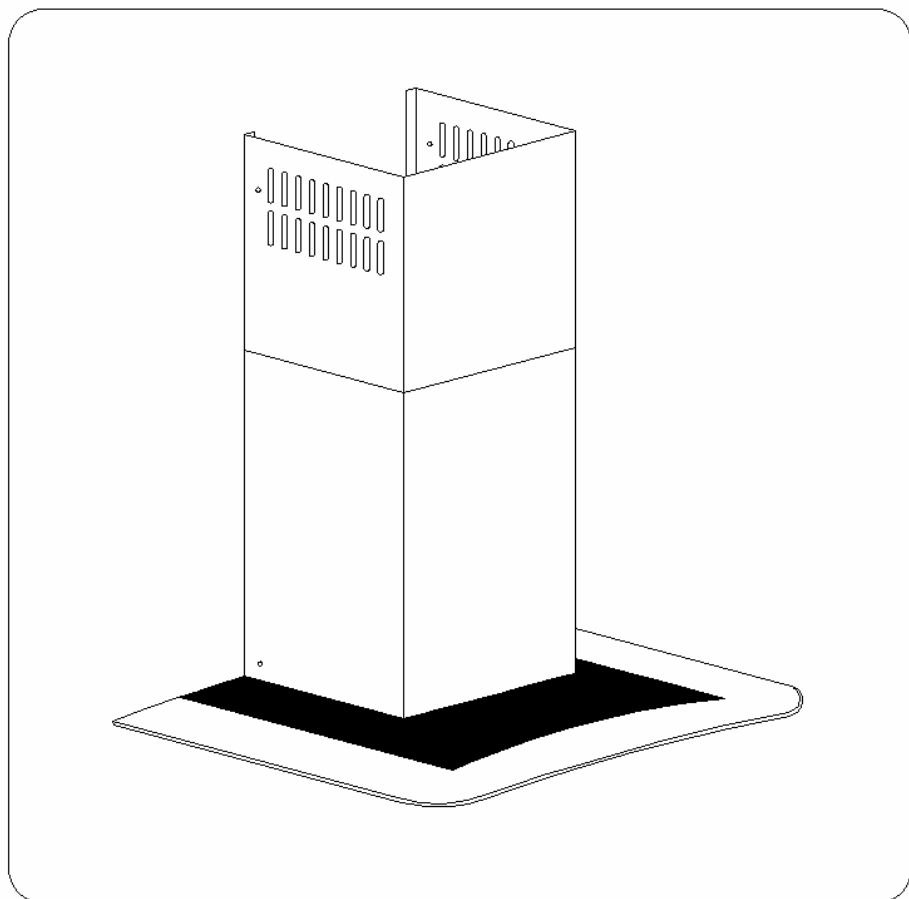


BRUKSANVISNING



Nova Trend

INNEHÅLLSFÖRTECKNING

I Generella upplysningar

II Delar

III Tekniska data

IV Driftsvillkor

V Montering

- | | |
|--|---|
| | 1. Montering av väggbeslag |
| | 2. Montering av spiskåpa |
| | 3. Anslutning till elnätet och funktionskontroll |
| | 4. Inställning av spiskåpans funktion |
| | 4.1. Inställning av drift med utblås |
| | 4.2. 4.2 Inställning av drift med återcirkulation (kolfilter) |
| | 4.3. Ventilationshastigheter |

VI Användning och underhåll

- | | |
|--|-----------------------|
| | 1. Säkerhet |
| | 2. Användning |
| | 2.1. Kontrollpanel |
| | 2.2. Programfunktion |
| | 3. Underhåll |
| | 3.1. Metallfettfilter |
| | 3.2. Kolfilter |
| | 3.3. Belysning |
| | 3.4. Rengöring |

I. Generella upplysningar

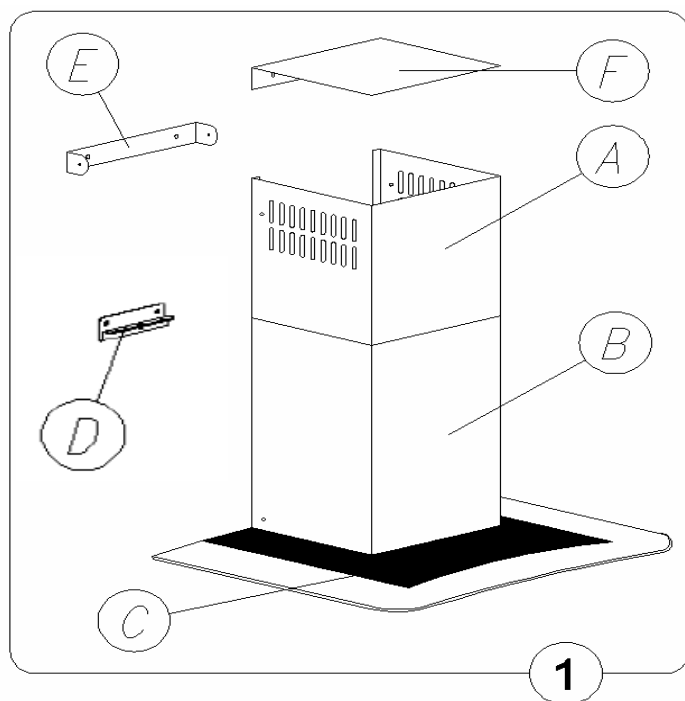
Spiskåpan Nova Trend ska leda bort ånga och os från köket. För det krävs en installation av ett utblåsrör som leder ut den använda luften i det fria. Utblåsröret (normalt ett rör med $\text{Ø}150$ eller 120 mm), får inte vara längre än 4–5 m. Spiskåpan kan absorbera lukt om man monterar ett aktivt kolfilter. I så fall behövs ingen utblåskanal ut i det fria, men vi rekommenderar att man monterar en deflektor.

Spiskåpan har inbyggd belysning och en utsugningsfläkt, som kan ställas in på tre olika hastigheter. Spiskåpan är avsedd för montering på en lodrätt vägg över en gas- eller elspis.

II. Delar

Spisfläkten består av följande delar (fig. 1):

1. Själva fläktaggregatet [C] med glas, lampor och fläktmotor.
2. Spiskåpan som består av den övre kåpan A och den nedre kåpan B.
3. Väggbeslaget [D] till den nedre kåpan och beslaget [E] till den övre kåpan.
4. Deflektor [F].
5. En uppsättning monteringsdetaljer.



III. Tekniska data

Egenskaper	Nova Trend	
Elanslutning	AC 230V 50Hz	
Ventilationsmotor	1	
Belysning	2 x 20W halogenlampor	
Antal fettfilter	1	2
Ventiltionshastigheter	4	
Bredd [cm]	60	90
Djup [cm]	50	
Höjd [cm]	63-97	85,5-103
Utblås [ø mm]	150 eller 120	
Kapacitet [m ³ /h]	Max. 900	
Total effekt [W]	240	
Bullernivå [dBA]	49	
Driftsfunktion	Utblås eller återcirkulation	
Färg	Rostfritt stål / glas	

IV. Driftsvillkor

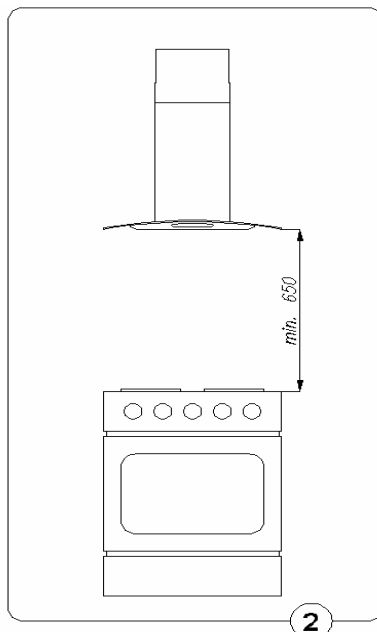
1. Spiskåpan ska leda bort ånga och os från köket ut i det fria. Den ska anslutas till en lämplig ventilationskanal (spiskåpan får inte anslutas till skorstenskanaler, rökkanaler eller kanaler för rökgaser, som är i bruk).
2. Spiskåpan ska monteras på minst 650 mm avstånd ovanför.
3. Undvik öppen eld och flambering under spiskåpan. Sätt lågan på lägsta effekten när grytor och pannor tas från hällen.
4. All mat som tillagas i fett ska övervakas hela tiden, eftersom upphettat fett mycket lätt kan antända.
5. Fettfiltret bör rengöras minst varannan månad, eftersom ett filter som är indränkt i fett är mycket lättantändligt.
6. Dra ut kontakten ur uttaget före rengöring, byte av fettfilter eller reparation.
7. Vid anslutning till elnätet 230 V ska spiskåpan anslutas med en driftsäker stickkontakt.

V. Montering

Obs: demontera fettfiltren innan montering av spiskåpan och montera åter då kåpan sitter på väggen.

Snabbguide: Gör så här för att montera spiskåpan:

1. Montera väggbeslaget [D] i korrekt höjd.
2. Häng upp spiskåpan på beslaget [D].
3. Anslut spiskåpan till ventilationskanalen.
4. Anslut spiskåpan till elnätet.
5. Montera väggbeslaget [E] i korrekt höjd.
6. Montera de övre kåporna.



Utförlig beskrivning:

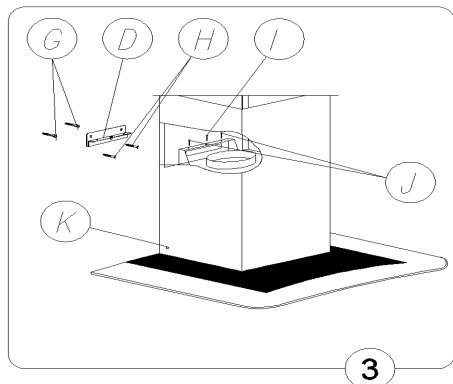
1. Montering av väggbeslag

1. Rita en lodrät linje på väggen för att markera spisens mitt.
2. Håll upp ett beslag [D] mot väggen (fig. 3), placera det symmetriskt i förhållande till mittlinjen, så att avståndet mellan hålen i beslaget och spisen är minst 960 mm, nivellera beslaget provisoriskt och markera avståndet mellan monteringshålerna på väggen.
3. Borra och fäst beslaget i väggen.

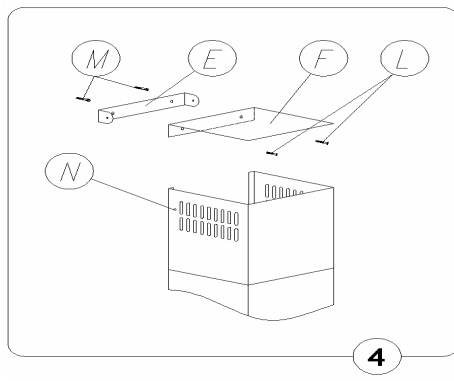
2. Montering av spiskåpan

- a) Häng upp spiskåpan på det monterade väggbeslaget [D], nivellera det med hjälp av justeringsskruvarna och skruva därefter åt den skruv [I], som förhindrar att spiskåpan glider ur beslaget.
- b) Montera om nödvändigt ett passande utblåsrör till en ventilationskanal.
- c) Sätt fast kåporna [A och B] på det monterade fläktaggregatet (fig. 1).

- d) Anpassa övre kåpan [N] (fig. 4), till önskad höjd, markera dess maximala längd på mittlinjen och ta av kåpan.
- e) Håll beslaget till den övre kåpan [E] på mittlinjen (fig. 4), markera monteringshålen på väggen och montera beslaget d). Montera om nödvändigt deflektorn (då kolfilter monteras) [F] fig. 4) med hjälp av samma monteringskruvar.
- f) Montera de övre kåporna med de medföljande.



- g) Anslut fläkten till elnätet.



3. Anslutning till elnätet och funktionskontroll

När spiskåpan är ansluten till elnätet, måste man kontrollera belysningen och om motorn går på rätt sätt.

Det elektroniska systemet skyddas av en säkring – 250 V 2 A (glassäkring 5 x 20).

4. Inställning av spiskåpans funktion

4.1 Inställning av drift med utblås

Flätkåpan kan anslutas till den öppning som leder ut luften i det fria med hjälp av en styv eller flexibel slang med en diameter på 150 eller 120 mm och tillhörande slangklämmor, som köps i en butik som säljer installationsmaterial.

Anslutningen bör genomföras av en behörig installatör.

4.2 Inställning av drift med återcirkulation, kolfilter (tillbehör)

Med återcirkulation (kolfilter) filtreras luften tillbaka till rummet genom hål på båda sidor om det övre röret. I den inställningen ska man installera ett kolfilter, och vi rekommenderar att man installerar en deflektor.

4.3. Ventilationshastigheter

Den lägsta och mellersta hastigheten används under normala förhållanden och med låg koncentration av ånga och os. Den högsta hastigheten används vid hög koncentration av ånga och os i köket , t.ex. under stekning eller grillning.

VI. Användning och underhåll

1. Säkerhet

Alla säkerhetsföreskrifter i bruksanvisningen ska efterföljas utan undantag!

Fettfilter och aktiva kolfilter bör rengöras och bytas ut enligt tillverkarens anvisningar eller oftare under perioder med intensiv användning (mer än fyra timmar om dagen).

Om spiskåpan används med en gasspis, får gaslågan aldrig vara tänd utan att vara täckt av ett kokkärl. Sätt lågan på lägsta effekten när grytor och pannor tas från gasspisen.

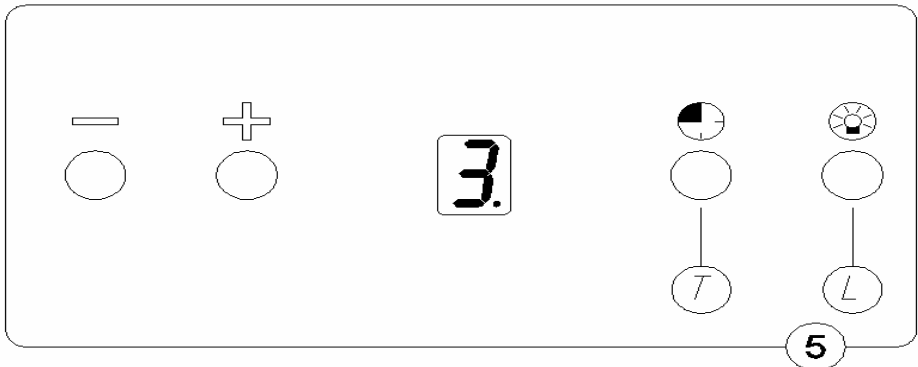
Se alltid till att flaman inte når utanför grytans botten. En sådan situation medför oönskad energiförlust och farlig värmeupphettning.

Spiskåpan får inte användas för andra ändamål än den är avsedd för.

2. Användning

2.1 Kontrollpanel

- Knapparna "-" och "+" används för att välja fläkthastighet.
- Tryck kort på knappen "+" för att öka fläkthastigheten.
- Tryck kort på knappen "-" för att minska fläkthastigheten.
- Knappen "T" (timer): se 2.2
- Knappen "L" används för att tända och släcka. Tryck på den knappen för att tända eller släcka belysningen.



2.2. Programfunktion

Timerfunktion: På modellen **Nova Trend** det att förprogrammera fläkten att stängas av automatiskt vid en tidpunkt man själv har valt inom spannet 10–90 minuter i steg om 10 minuter.

- Starta fläktmotorn på önskad hastighet med knappen "+" och tryck sedan på knappen T för att aktivera programmeringsfunktionen. Siffran 0 blinkar på displayen för att visa att kontrollenheten är i tidsprogrammeringsläget.
- Välj tidpunkt för automatisk avstängning av motorn med knappen "+". Den siffra som visas på displayen med 10 minuters-intervall motsvarar tiden för hur länge det ska dröja innan fläktmotorn stängs av (t.ex. siffran 1 = 10 minuter, 2 = 20 minuter, 3 = 30 minuter, osv.).
- När du har valt hur länge det ska dröja innan fläkten stängs av, bekräftar du med knappen T. Då slutar displayen att blinka och visar tidigare vald hastighet, och den blinkande punkten bredvid hastighetssiffran signalerar nedräkningen av tiden till avstängningen av fläktmotorn. Den automatiska avstängningen av fläktmotorn kan avaktiveras genom att trycka på knappen T igen under nedräkningen.
- Tända/släcka knapparna: - Håll knappen T (timer) intryckt i två sekunder.

OBS: Aktiveringen av den automatiska avstängningsfunktionen (timer) ska ske inom 20 sekunder, eftersom fläkten annars växlar till normal driftsfunktion.

3. Underhåll

Regelbundet underhåll och rengöring av köksfläkten säkrar god och felfri drift och förlänger fläktens livstid. Var noga med att byta ut fett- och kolfilter enligt tillverkarens anvisningar.

3.1 Metallfettfilter

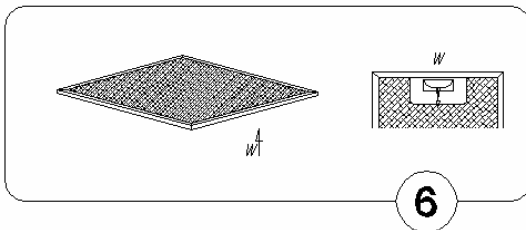
1. Rengöring.

Vid normal användning av spiskåpan ska fettfiltren rengöras varannan månad i diskmaskinen eller manuellt med ett mildt rengöringsmedel eller såpa.

2. Byte (fig. 6).

Gör så här för att ta ur fettfiltret:

- a) lossa filtret med snäpplåset
- b) ta ut metallfettfiltret.



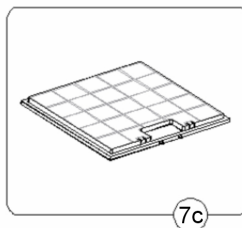
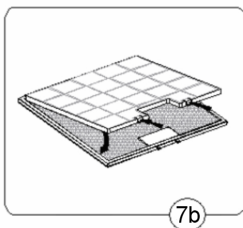
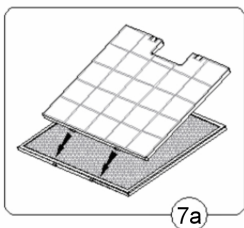
3.2. Kolfilter (tillbehör)

1. Användning

Kolfiltret används endast om spiskåpan inte är ansluten till ventilationskanalen. Det aktiva kolfiltret kan absorbera lukt tills det är helt mättat. Kolfiltret kan inte rensas eller sättas tillbaka. Om det används ofta ska det bytas minst varannan månad eller oftare.

2. Byte (bild 7)

- Ta bort metallfettfiltret.
- Stick in kolfiltrets nedersta låsanordningar i fettfilterramens invändiga skåra.
- Tryck på den översta delen av kolfiltret tills det låses på plats.
- Sätt tillbaka metallfettfiltret igen.

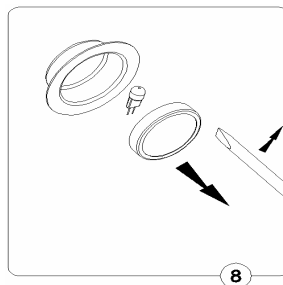


3.3. Belysning

Belysningen består av två halogenlampor på vardera 20 W.

Gör så här för att byta glödlampor:

- Lossa ringen som håller fast glaset på halogenlampan med ett platt verktyg eller en skruvmejsel (fig. 8) och dra ut glaset.
- Håll glödlampan med en bit tyg eller papper och byt ut den.
- Sätt tillbaka glaset och ringen i omvänd ordning.



OBS: Var noga att inte röra i den halogenlampan som ska sättas i med händerna!

3.4. Rengöring

Undvik följande vid vanlig rengöring av spiskåpan:

- en våt trasa eller svamp och rinnande vatten.
- lösningsmedel eller sprit som kan göra lackerade ytor matta
- frätande medel, speciellt vid rengöring av rostfritt stål
- hårt, grovt tyg.

Vi rekommenderar att du använder en fuktig trasa och neutrala rengöringsmedel.

Avfallshantering

När denna produkt ska kasseras får den inte kastas i de vanliga hushållssoporna, utan ska lämnas till en återvinningsstation för elektriska och elektroniska produkter. Symbolen på produkten, bruksanvisningen eller förpackningen hänvisar till detta.

Materialen är återvinningsbara enligt deras markering. Vid återvinning, återanvändning av material och andra former av återanvändning av kasserade produkter bidrar du väsentligt till att skydda miljön.

Upplysningar om vilka återvinningscentraler som gäller för kasserade elektroniska och elektriska produkter kan fås av din kommun.

